

# RAVAS-3200-F

Système de pesage avec fonctions complémentaires



## AVANTAGES

- Pointes de fourche inclinées pour un accès facile à faible et palettes fermées
- Fonction dosage automatique
- Trois protocoles de communication
- Horloge interne pour date/heure
- Pour le stockage, le dosage et le mélange
- Bluetooth 4.0 pour RAVAS WeightsApp

Haute qualité

Fonctions avancées



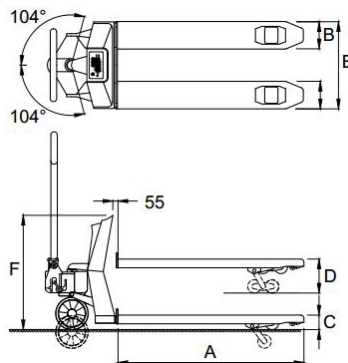
## FONCTIONS

- Correction automatique et manuelle du zéro
- Pesage brut/net
- Tare automatique et manuelle
- Totalisation avec numéro de séquence
- Entrée de codes (5-chiffres)
- Sortie RS232 pour connexion avec imprimante
- Port supplémentaire pour carte optionnelle Bluetooth ou WiFi
- Bluetooth 4.0 pour RAVAS WeightsApp
- Horloge interne
- Message d'erreur à l'affichage
- Coupure automatique après 30 minutes de non utilisation
- Lecture en kg ou lb

## SPECIFICATIONS TECHNIQUES

- Capacité de pesage 2.000 kg
- Graduation multi-échelon:  
0 - 200 kg: graduation 0,2 kg  
200 - 500 kg: graduation 0,5 kg  
500 - 2.000 kg: graduation 1 kg
- Tolérance max. 0,1% de la charge levée
- Affichage LCD, hauteur chiffres 20 mm, avec rétro-éclairage
- Clavier 5 touches de fonction, touche marche / arrêt
- Étanchéité capteurs IP67, indicateur IP65
- Batterie 12Vdc/1.2Ah, échangeable; chargeur batterie externe inclus (plomb-acide)
- Autonomie 30 heures, indication de décharge à l'affichage
- Chargeur 230V/12Vdc - 300 mA
- Temps de charge environ 6 heures
- Roues de direction caoutchouc
- Roues de charge polyuréthane, tandem
- Couleur rouge (RAL 3000), peinture époxy
- Poids 120 kg
- Pompe débit rapide

## DIMENSIONS EN MM



Standard

|   |                          |      |
|---|--------------------------|------|
| A | Longueur fourche         | 1150 |
| B | Largeur fourche          | 170  |
| C | Hauteur minimum          | 90   |
|   | Garde au sol             | 22   |
| D | Hauteur maximale         | 210  |
|   | Hauteur de levée         | 120  |
| E | Ecartement extérieur des | 540  |
| F | Hauteur de l'indicateur  | 800  |
|   | Tolérance +/- 3 mm       |      |



## OPTIONS\*

- Version en métrologie légale, OIML III
- Pack supplémentaire de batteries échangeables
- Imprimante intégrée
- Bluetooth
- Sortie relais pour dosage automatique
- Graduation multi-échelon 0,1/0,2/0,5 kg
- Sur fourches inox
- Châssis inox ou galvanisé
- Affichage rotatif : lecture de tous les angles lors du dosage
- Frein à pied ou à main
- Longueurs de fourches différentes (hauteur fourche 90 mm)
- Différentes roues de charge ou de direction

## RAVAS Europe B.V.

P.O. Box 2023, NL-5300 CA Zaltbommel, The Netherlands  
T. +31 (0)418 51 52 20, F. +31 (0)418 51 53 20  
backoffice@ravas.com, www.ravas.com

# RAVAS